

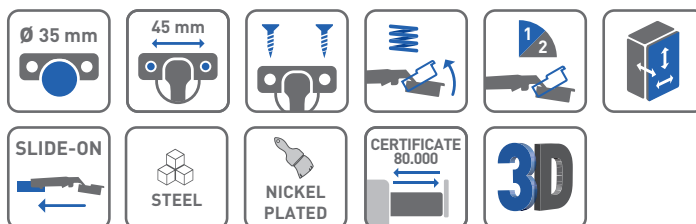
Zawias BICN  
Hinge BICN  
Петля BICN



ZASTOSOWANIE / APPLICATION / ПРИМЕНЕНИЕ



PARAMETRY / CHARACTERISTICS / ХАРАКТЕРИСТИКИ



OPCJE ZESTAWU / SET OPTIONS / КОМПЛЕКТАЦИЯ

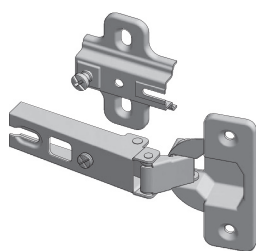


PAKOWANIE / PACKING / УПАКОВКА



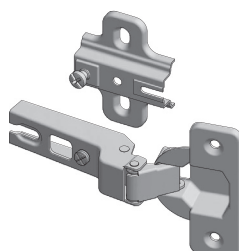
SKŁAD ZESTAWU / SET INCLUDES / КОМПЛЕКТАЦИЯ

ZAWIAS NAKŁADANY  
OVERLAY DOOR  
НАКЛАДНАЯ ПЕТЛЯ



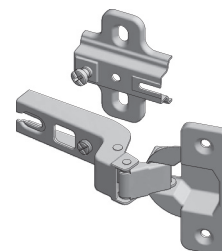
H0	ZP-BICN090BE0	—	—
	ZP-BICN090ZE	—	x 2
H2	ZP-BICN092BE	—	—
	ZP-BICN092ZE	—	x 2

ZAWIAS BLIŹNIACZY  
TWIN OVERLAY DOOR  
ПОЛУНАКЛАДНАЯ ПЕТЛЯ



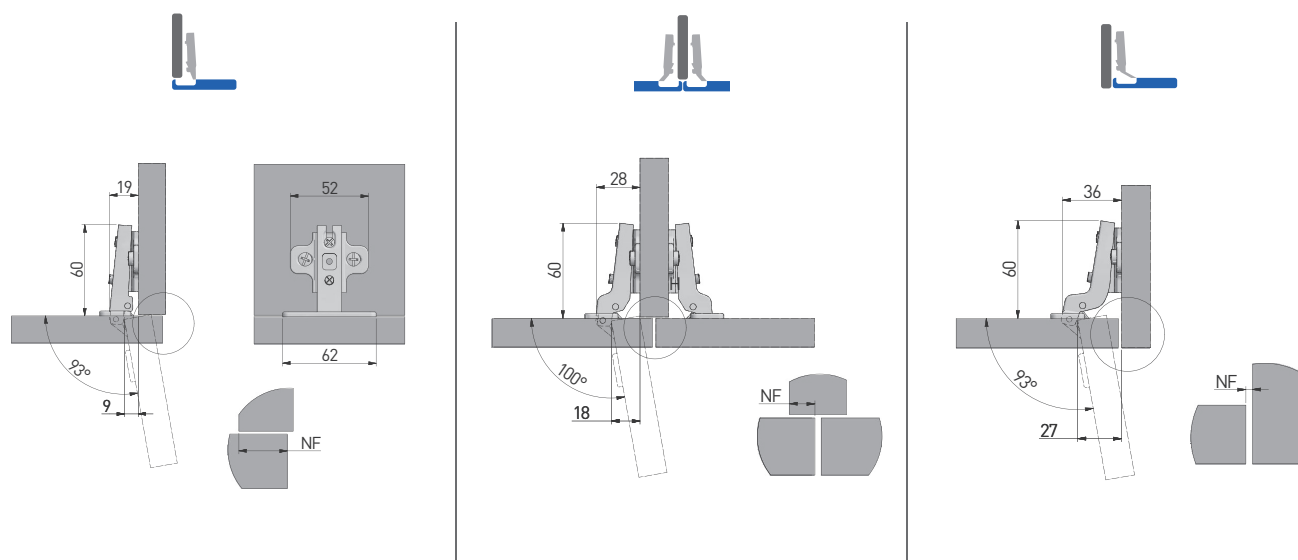
H0	ZP-BICN080BE0	—	—
	ZP-BICN080ZE	—	x 2
H2	ZP-BICN082BE	—	—
	ZP-BICN082ZE	—	x 2

ZAWIAS WPUSZCZANY  
INSET DOOR  
ВКЛАДНАЯ ПЕТЛЯ



H0	ZP-BICN070BE0	—	—
	ZP-BICN070ZE	—	x 2
H2	ZP-BICN072BE	—	—
	ZP-BICN072ZE	—	x 2

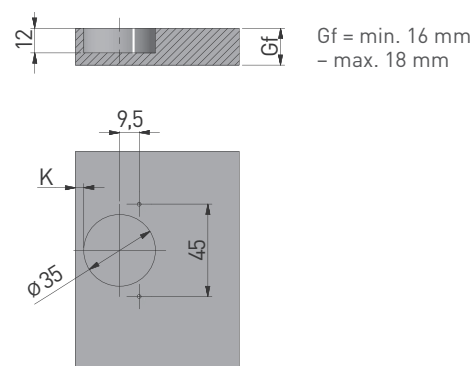
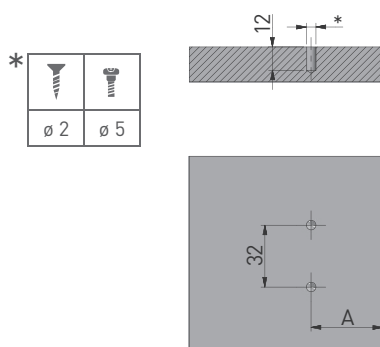
PLANOWANIE / PLANNING / ПРОЕКТИРОВАНИЕ



MONTAŻ / MOUNTING / МОНТАЖ

montaż prowadnika w korpusie  
mounting plate installation  
присадка под ответную планку

montaż puszki we froncie  
hinge cup installation  
присадка под чашку петли



Gf = min. 16 mm  
- max. 18 mm

A = 37	A = 37	A = 37 + 1,5 + Gf

A = odległość prowadnika od krawędzi (mm)  
gap between mounting plate  
and the cabinet edge (mm)  
расстояние от ответной планки  
до края (мм)

	NF	13	14	15	16	17	6	7	8	9	10	-3	-2	-1	0	1
H = 0	K			3	4	5			3	4	5			3	4	5
H = 2	K	3	4	5			3	4	5			3	4	5		

NF = natożenie frontu (mm)  
front overlay (mm)  
наложение фасада (мм)

K = odległość puszki od krawędzi (mm)  
gap between hinge cup and cabinet edge (mm)  
расстояние от чашки петли до края (мм)

H = wysokość prowadnika  
mounting plate height  
высота ответной  
планки

Gf = grubość frontu  
front thickness  
толщина фасада

REGULACJA / ADJUSTMENT / РЕГУЛИРОВКА



± 2 mm



± 2 mm



± 2 mm