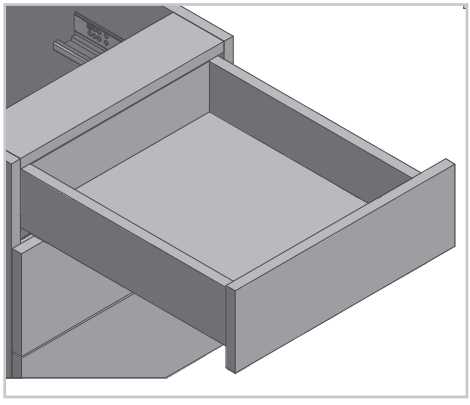


# Prowadnica dolnego montażu ze spowalniczem 0SHX-18 Undermount drawer slide with soft closing 0SHX-18 Направляющая нижнего монтажа полного выдвижения с доводчиком 0SHX под под плиту 18 мм



## ZASTOSOWANIE / APPLICATION / ПРИМЕНЕНИЕ



## PARAMETRY / CHARACTERISTICS / ХАРАКТЕРИСТИКИ

**FULL**

**SLOW**

0-3 mm

max ≠19 mm

**NL**  
300-550

**STEEL**

**ZINC PLATED**

CERTIFICATE  
60.000

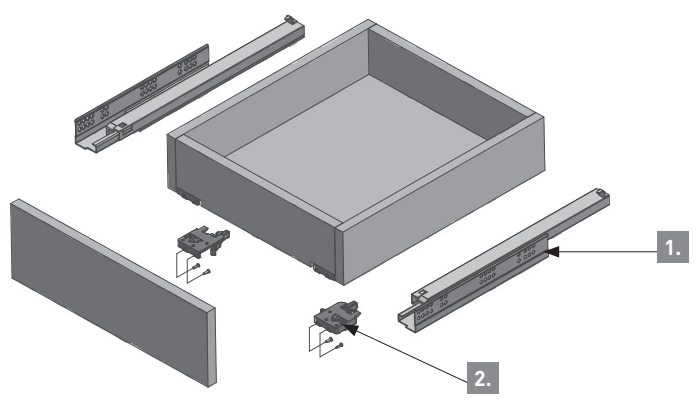
**3D**

## PAKOWANIE / PACKING / УПАКОВКА

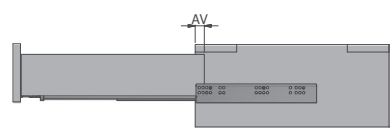


## INFORMACJE DODATKOWE / ADDITIONAL INFORMATION / ДОПОЛНИТЕЛЬНАЯ ИНФОРМАЦИЯ

1. PROWADNICA LEWA/PRAWA / DRAWER SLIDE L / R  
НАПРАВЛЯЮЩАЯ Л/П
2. SPRZĘGŁO LEWE/PRAWIE + WKRETY  
LOCKING DEVICE L / R + SCREWS  
КРЕПЛЕНИЯ ФАСАДА Л/П + САМОРЕЗЫ



NL mm		AV mm
300	PB-0SHX18-300-H	16
350	PB-0SHX18-350-H	16
400	PB-0SHX18-400-H	16
450	PB-0SHX18-450-H	16
500	PB-0SHX18-500-H	16
550	PB-0SHX18-550-H	16



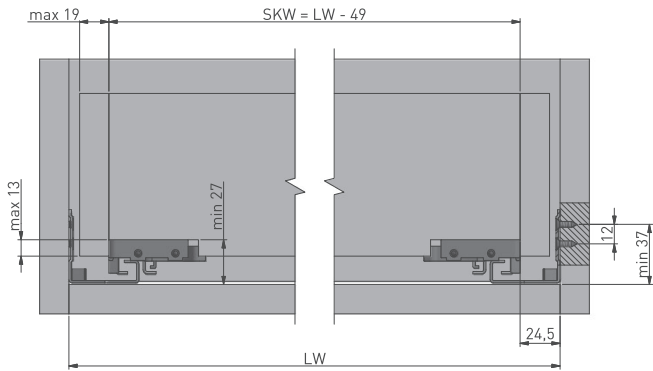
NL = długość nominalna prowadnicy  
nominal slide length  
номинальная длина направляющей

AV = strata wysuwu  
extension loss  
потеря выдвижения

## UWAGI MONTAŻOWE / MOUNTING INFORMATION / ТЕХНИЧЕСКОЕ ПРИМЕЧАНИЕ:

Dla prawidłowego działania szuflady jej szerokość nie może przekraczać długości nominalnej prowadnicy.  
For proper drawer operation, the width of the drawer can not exceed the nominal slide length.  
Для правильной работы направляющей рекомендованная ширина ящика не должна превышать номинальной длины направляющей

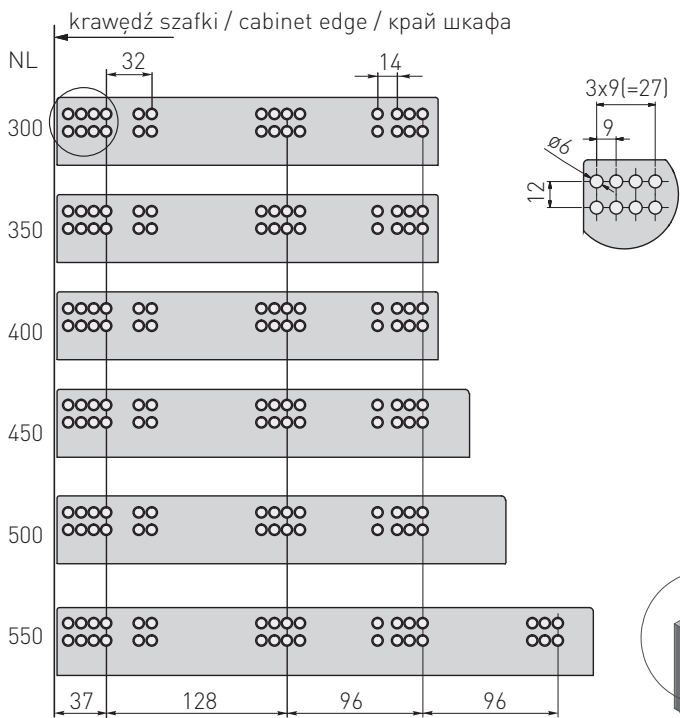
szuflada / drawer width /  
ширина ящика



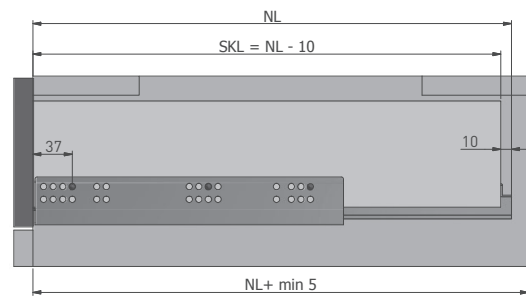
LW = wewnętrzna szerokość szafki  
inner cabinet width  
внутренняя ширина корпуса

SKW = wewnętrzna szerokość szuflady  
inner drawer width  
внутренняя ширина ящика

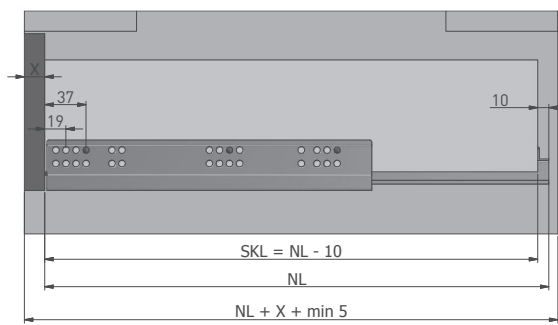
rozstaw otworów montażowych  
mounting dimensions  
монтажные отверстия



szuflada standardowa / standard drawer /  
стандартный ящик



szuflada wewnętrzna / inner drawer /  
внутренний ящик



X = grubość frontu  
drawer front thickness  
толщина фасада

SKL = głębokość szuflady  
drawer depth  
глубина ящика

NL = długość nominalna prowadnicy  
nominal slide length  
номинальная длина направляющей

